



EDUKIT08

Características.

Placa Didáctica / Entrenamiento Para las flias. HC908 / HC9S08 y Serie Flexis HC9S08 / V1 ColdFire

- Placa didáctica con hardware completo para prácticas con cada módulo típico del HC908 / HC9S08.
- In Circuit Debugger incorporado para la familia HC908.
- Puerto Serial USB y RS-232C para conexión a la PC.
- Entornos Integrados de Desarrollo WinIDE y CodeWarrior 5.0 incluidos.
- Alimentación AC / DC 9 a 16V o por puerto USB 2.0.



EDUKIT08

Aplicaciones

- KIT didáctico / entrenamiento para prácticas de los módulos típicos del HC908 / HC9S08 con hardware asociado a cada módulo.
- Emulación en sistema en Tiempo Real, Simulación, Grabación del HC908.
- Prácticas en Entornos de trabajo integrados (IDE) WinIDE y CodeWarrior.
- Aprendizaje guiado teórico – práctico.

Descripción general

El sistema EDUKIT08 es una herramienta didáctica y de entrenamiento diseñada para guiar al alumno en forma teórico – práctica en el aprendizaje de los distintos módulos que constituyen los microcontroladores de 8 bits FLASH HC908 / HC9S08 de Freescale Semiconductor. El sistema cuenta con todo el hardware necesario para realizar numerosas prácticas de los módulos típicos de los HC908 / HC9S08 como display LCD inteligente, display de 4 dígitos LED 7 segmentos, sensor de temperatura, puertos UARTs (RS-232C / RS-485), puerto Infrarrojo, pulsadores, leds, led de potencia para PWM, etc. También incorpora un circuito que permite Emulación en Tiempo Real por medio de una PC y un entorno integrado de trabajo (IDE) como el WinIDE y el CodeWarrior.

El KIT viene con un curso teórico muy completo y con numerosos ejercicios prácticos para cada uno de los módulos.

EDUKIT08



Detalle de Características

- Placa “Motherboard” que contiene el siguiente hardware:
 - Display inteligente LCD 16 caracteres x 2 líneas con backlight, control de Contraste para escritura a 8 y 4 bits de datos.
 - Display LED de 4 dígitos de 7 segmentos para escritura por multiplexación de líneas.
 - Puerto Serial UART RS-232C para prácticas de comunicación con distintos dispositivos externos (PCs, Modems, Impresoras, otros EDUKIT08, etc.).
 - Puerto Serial UART RS-232C / RS-485 / Infrarrojo, seleccionable por medio de Jumpers, para comunicaciones en red, inalámbricas, etc.).
 - 4 pulsadores para función KBI (Keyboard Interrupt) y usos generales.
 - Diodos LEDs de usos generales.
 - Dispositivo de memoria externo (24LC256) para prácticas de comunicaciones I2C.
 - MCU especial para emular comunicaciones SPI y generación de señales para práctica de función ICAP.
 - Diodo LED de potencia para práctica de control por PWM.
 - Sensor de Temperatura y preset para práctica conversor A/D.
 - Puertos I/O de propósitos generales. disponibles mediante jumpers.
 - Futura expansión para comunicaciones inalámbricas por RF (ZigBee).
 - Futuras placas de expansión para periféricos diversos.
- Sistema actualizable por placas “PLUGIN” para trabajar con HC908 y HC9S08, y familias FLEXIS diversas:
 - Placa “PLUGIN_AP” con MC68HC908AP32 para HC908.
 - Placa “PLUGIN_AW” con MC9S08AW60 para HC9S08.
 - Placa “PLUGIN_FLX08” con MC9S08AC60 para HC9S08 Flexis.
 - Placa “PLUGIN_FLXCv1” con MCF51AC256A para ColdFire “V1” Flexis.
- Circuito incorporado para Emulación en Tiempo Real con una PC o Notebook y un entorno integrado de trabajo (IDE).
- Conexión con la PC por medio de puerto serial RS-232C (COM xx) o por medio de un puerto serial universal USB (Universal Serial Bus) que permite utilizar PCs o Notebooks nuevas o viejas.
- Alimentación del sistema EDUKIT08 por medio de fuentes externas de corriente continua o corriente alterna (DC o AC desde 7 a 16V) y además puede alimentarse por medio del puerto USB que disponen las PCs o Notebooks.
- Edición con WinIDE (editor de Texto).
- Ensamblado con CASM08 compilador assembler.
- Programación de la memoria FLASH con el PROG8SZ y múltiples Algoritmos de programación “.08p”.
- Carga de código en memoria FLASH para uso de depuración.

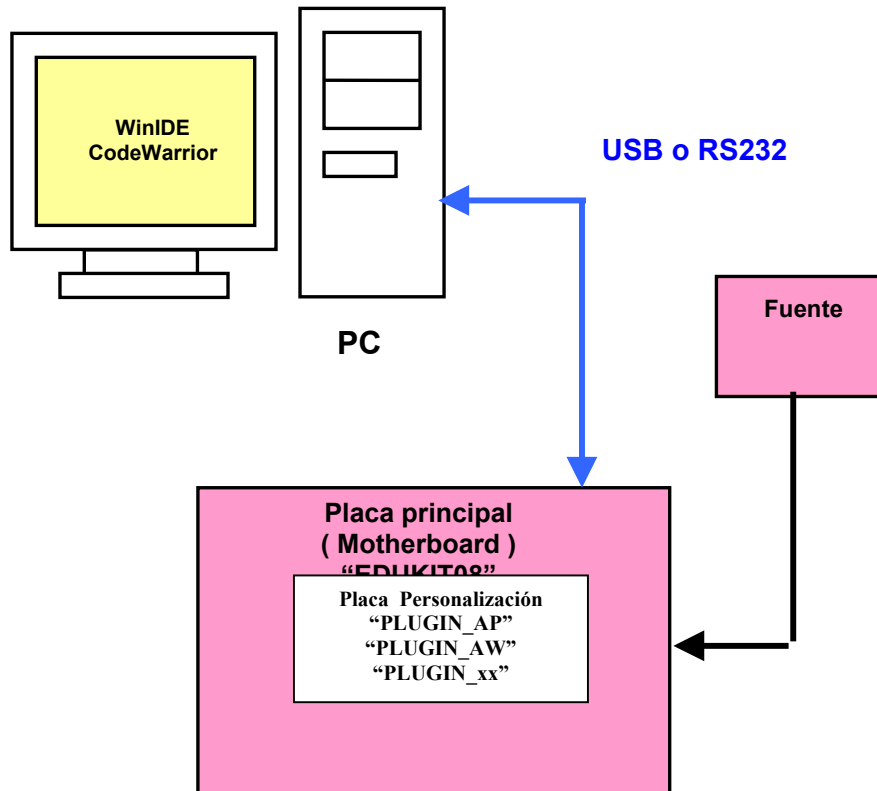


- Emulación en Tiempo Real y depuración con ICD08SZ, incluyendo:
 - Carga de código en RAM.
 - Ejecución "Real -Time" en RAM o FLASH (grabada con PROG08SZ)
 - Un "hardware breakpoint" en FLASH (en cualquier posición flash)
 - Múltiples breakpoints en RAM
 - Modos de ejecución Paso a Paso, Multi-paso, y continuo.
 - Depuración en "Real - Time" sin demoras o instrucciones extra.
- Documentación de Ayuda "On-Line" para todo el software.
- Software integrado dentro del entorno WinIDE, permite acceso inmediato a las aplicaciones.
- Habilitación / Deshabilitación de configuraciones especiales del pin IRQ, Reset, Oscillator Out, y otras señales por medio de múltiples jumpers.
- Selección de dos (2) diferentes Osciladores:
 - OSC Externo = 20.000 MHz.
 - OSC Placa "PLUG_IN" = 32,768 KHz para uso con PLL.
- Visualización en pantalla de registros del CPU, ventana de memoria, variables elegidas por el usuario, etc.
- Actualizaciones frecuentes de prácticas (rutinas) para los módulos de las familias HC908 / HC9S08 desde el Sitio Web de EduDevices.com.ar
- EDUKIT08 es 100% compatible con entornos integrados de desarrollo como el WinIDE de P&E Microcomputer Systems, CodeWarrior 5.x / 6.x de Freescale Semiconductor, ICC08 de Imagecraft, Cosmic Compiler, etc.
- El EDUKIT08 viene completo para trabajar con la familia HC908, actualizable para HC9S08 por medio de placa "PLUGIN_AW" y CD ROM con manuales y cursos correspondientes y otras actualizaciones por venir.
- Conector "BDM" incorporado en la placa para trabajar con la familia HC9S08 y herramientas BDM como el R(S)_POD y el USBMULTILINKBDME.
- Homologado por Freescale Semiconductor Third Party Tools Sector.



EDUKIT08

Diagrama en Bloques



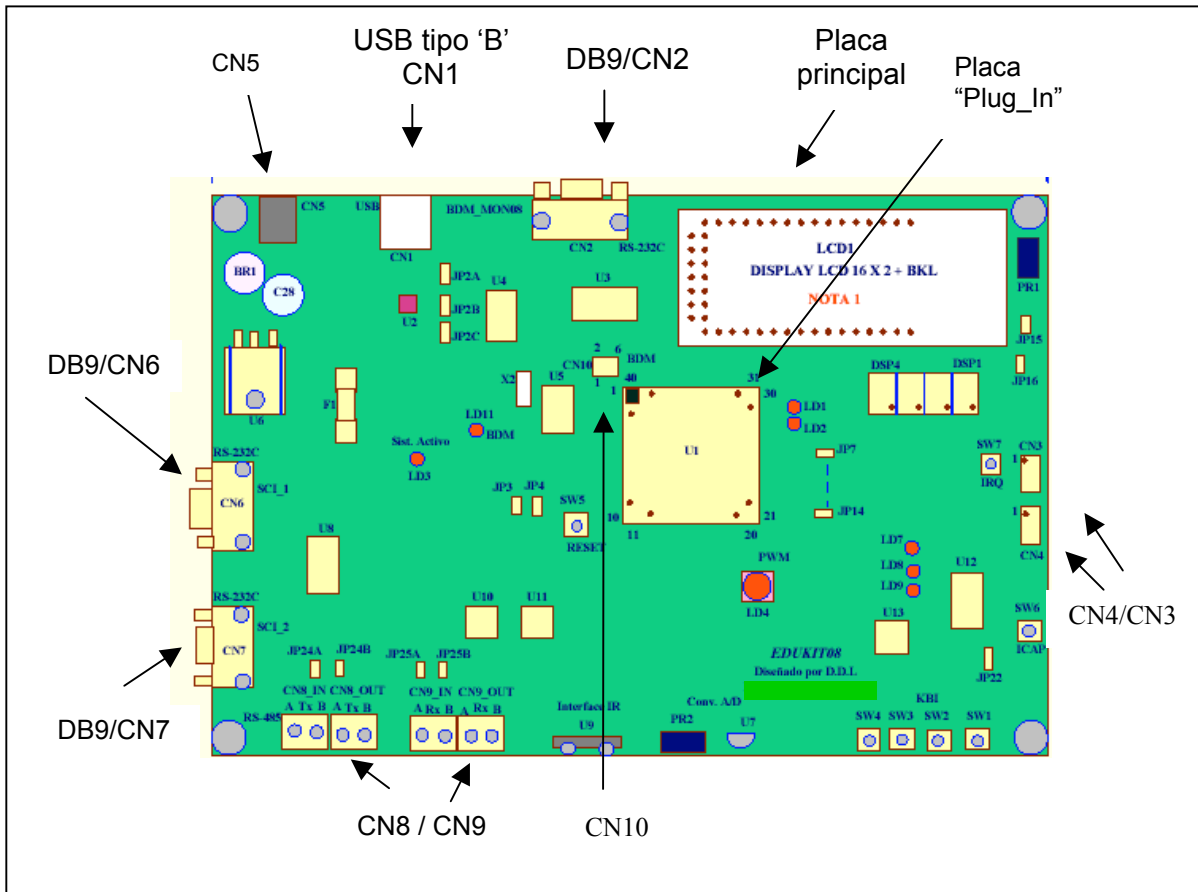
Especificaciones

Características Eléctricas.

Parámetro	Símbolo	Min.	Típico	Max.	Unidad
Tensión de alimentación	Vcc	7	12	16	V
Corriente pico	I	-	-	500	mA
Corriente promedio	Iav	-	-	150	mA



Interfaz



Conector de alimentación CN5: Soporta cualquier polaridad



Asignación de pines conector DB9/CN2

Pin Nro	Función
1	N.C.
2	RX_PC
3	TX_PC
4	DTR_PC
5	GND
6	N.C.
7	N.C.
8	N.C.
9	N.C.



Asignación de Conectores

Conector Nro (CNx)	Función
1	USB Tipo "B" para Debug MON08 / USB
2	DB9 Hembra para Debug MON08 / RS-232C
3	Puertos I/O de uso Gral. y Expansión ZigBee
4	Puertos I/O de uso Gral. y Expansión ZigBee
5	Entrada de Alimentación Externa (modo MON08 / RS-232C)
6	DB9 Hembra Puerto UART (SCI1) RS – 232C
7	DB9 Hembra Puerto UART (SCI2) RS – 232C
8	Bornera "TX" Puerto UART (SCI2) RS - 485
9	Bornera "RX" Puerto UART (SCI2) RS - 485
10	Conector BDM 6 pines para Debug R(S)_POD / USBMULTILINKBDME

Accesorios Incluidos

- Placa principal "MotherBoard" "EDUKIT08".
- Placa "PLUGIN_AP" para trabajar con Familia HC908.
- Cable Serial Tipo Null Modem RS-232C M/H.
- Cable Serial USB Tipo A – B (Universal Serial Bus).
- CD ROM de Instalación HC908 (Manual de Usuario, Drivers, Bibliografía, etc.)
- CD ROM demostración de CodeWarrior 5.0
- Listado de Materiales.

Accesorios No Incluidos

- Fuente de Alimentación 220Vca / 12V @ 500 mA.
- Placa "PLUGIN_AW" para trabajar con Familia HC9S08.
- CD ROM de Instalación HC9S08 (Manual de Usuario, Drivers, Bibliografía, etc.)
- CD ROM demostración de CodeWarrior 6.x
- Sistema de desarrollo (BDM) de bajo costo para HC9S08 / RS08 "R(S)_POD"



Codificación

Descripción	Número de parte
KIT Didáctico / Entrenamiento para familias HC908 / HC9S08	EDUKIT08
KIT Placa "PLUGIN_AW"	KIT_PLG_AW



WWW.EDUDEVICES.COM.AR

EduDevices.com.ar
TEL: +5411 – 4584 – 3142
República Argentina
dilella@arnet.com.ar
www.edudevices.com.ar